

## 6W 系列摆线液压马达

是一种端面配流式摆线液压马达。采用先进的镶柱式定转子参数设计，具有工作效率高、工作压力高、启动压力低、运转平稳、双向可获得同样的输出扭矩。可靠的轴动密封。为满足不同结构设计需要，马达有三种结构型式：

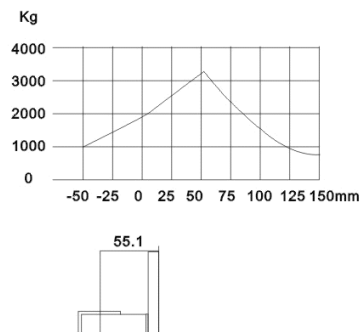
标准结构马达；车轮马达；无轴承马达



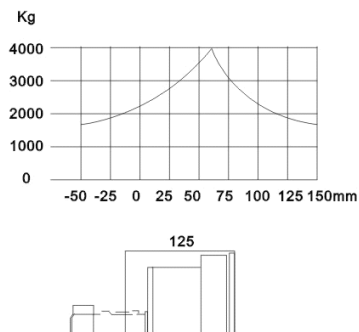
### 特点：

- 采用先进的定转子参数设计，启动压力低，效率高，低速运转平稳
- 能够承受较高的工作压力，输出扭矩高
- 先进的轴密封设计，高的背压承受能力
- 先进可靠的联动轴设计，使马达具有长寿命
- 先进的配流机构设计，具有配流精度高和磨损自动补偿的特点
- 马达结构紧凑，便于安装
- 马达允许串联和并联使用，串联使用时应接外泄油管
- 采用圆锥滚子轴承支撑设计，具有较大的径向承载能力，使得马达可直接驱动工作机构，无需加外部轴承

标准马达直轴允许侧向负荷



车轮马达1.75” 锥轴允许侧向力负荷：



上述所允许的侧向力在100RPM 转速下，转速不同时应乘系数	转速	50	200	300	400	500
	系数	1.23	0.81	0.72	0.66	0.62

## 6W 系列摆线液压马达

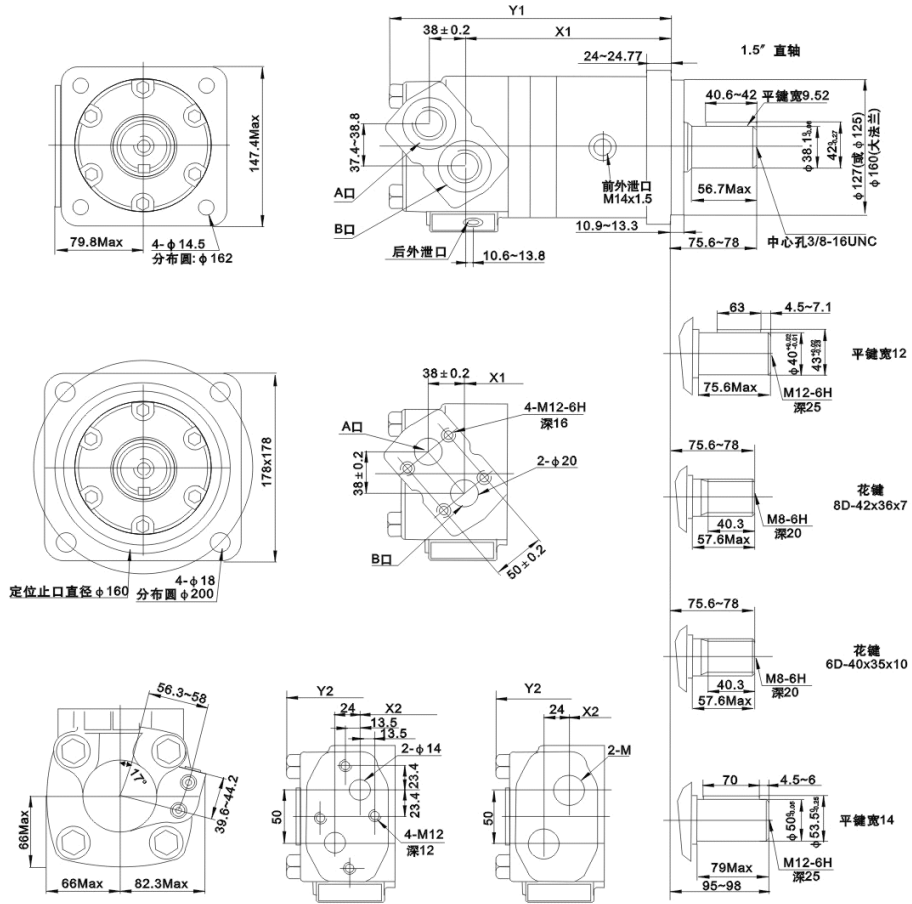
### 性能参数表:

排量 cc/r		195	245	310	390	490	625	985
转速 RPM	最大连续	775	615	485	387	307	241	153
	间断	866	834	698	570	454	355	230
流量 LPM	连续	150	150	150	150	150	150	150
	间断	170	210	225	225	225	225	225
扭矩 Nm	连续	575	735	930	1155	1445	1380	1685
	间断	860	1100	1355	1635	1885	1378	1873
压力 Bar	连续	170	170	170	170	170	120	120
	间断	275	275	275	275	24	140	140
参考重量 Kg		28.1	28.6	29.2	30	30.9	32.1	35.5
允许最大背压 Bar		70						

### 注意事项

- 应避免同时在最高扭矩和最大转速下使用马达
- 表中所列扭矩值适用于直径1.75"的锥轴，1.5"的输出轴允许的最大连续扭矩和间断扭矩为1325Nm和1650Nm
- 超过允许背压时，应接外泄管，并保证马达内腔总能充满液压油
- 最大入口压力为310Bar，但工作压力差应符合上表要求
- 最大回油背压70Bar，为保证马达长寿命可靠工作，推荐当回油背压大于35Bar时接外泄油管
- 马达间断工作持续时间不超过6秒钟；峰值工作持续时间不超过0.6秒
- 系统最大工作温度：82℃
- 推荐用油：抗磨液压油，工作条件下粘度不低于13 cSt  
滤清精度：ISO18/13
- 在马达全负载工作前，应在额定压力的30%下运转约1小时，确保在满负荷工作前马达内腔充满液压油

**6W 标准马达外形及联接尺寸**

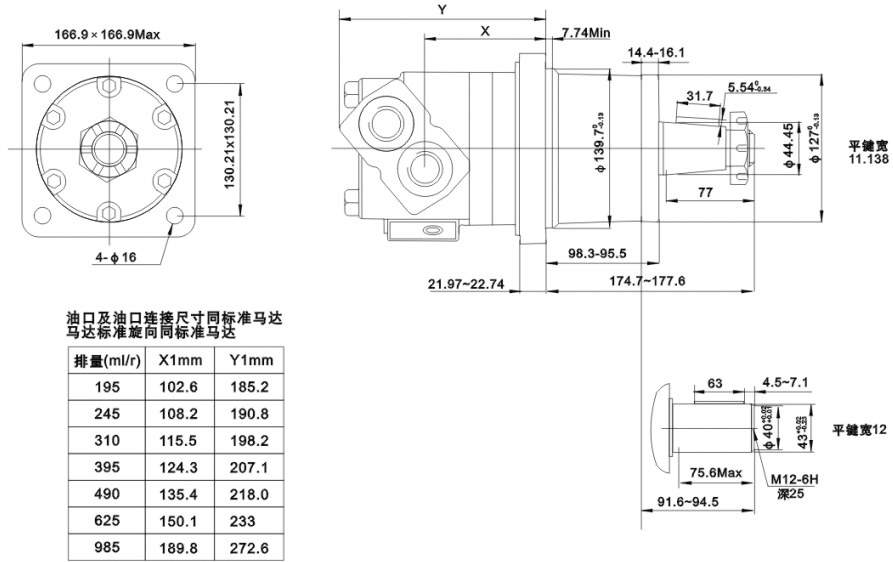


本图仅标出部分连接尺寸

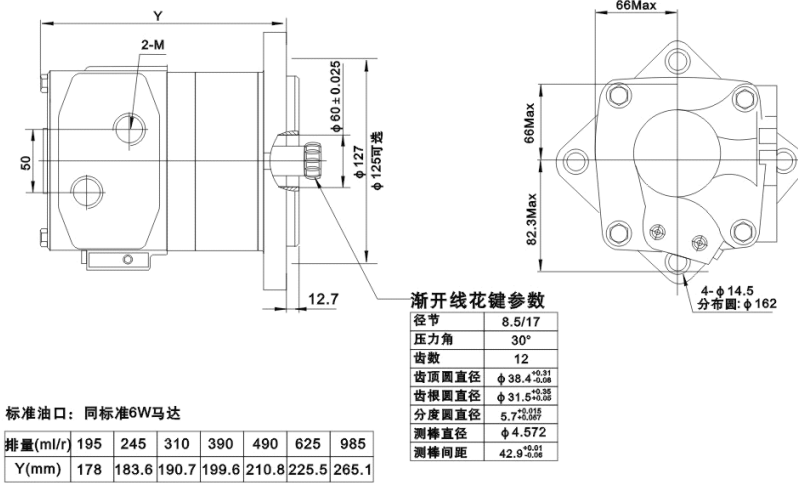
油口尺寸		
连接方式	油口尺寸	外泄口尺寸
管式连接	M33x2	M14x1.5
	G1/BSP	G1/4BSP
	G3/4	G1/4
板式连接	M24x1.5	M14x1.5

排量(ml/r)	X1mm	Y1	X2mm	Y2mm
195	187.4	270.1	180.4	260.1
245	193.0	275.6	186.0	265.6
310	200.4	283	193.4	273
390	209	291.6	202	281.6
490	220.2	302.8	213.2	292.8
625	234.8	317.5	227.8	307.5
985	274.6	357.4	267.6	347.4

### 6W 车轮马达外形及联接尺寸



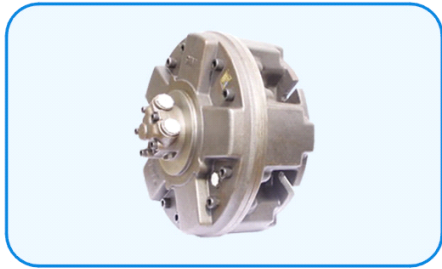
### 6W 无轴承马达外形及联接尺寸



订货参考尺寸及外形图，根据所选用的马达具体型式从下表中选择对应编号，本表中仅提供了产品编号的一部分，当需要的规格查不到时，请与营销部联系，标准颜色：蓝色。

### 订货编号

尺寸规格			排量						
法兰	输出轴	油口螺纹	195	245	310	390	490	625	985
标准4孔法兰 φ 127止口	φ 1.5直轴 平键9.52	1-5/16-12UNF; 锥口密封 外泄口7/16-20UNF 锥口密封 标准油口面	112-1064	-1065	-1066	-1067	-1068	-1107	-1069
	φ 40直轴 平键12	G1/2" BSP; 外泄口G1/4" BSP 标准油口面	112-1094	-1095	-1096	-1097	-1098	-	-1069
	φ 1.5 直轴 平键9.52	G1/2" BSP; 外泄口G1/4" BSP 标准油口面	612-0131	-0132	-0133	-0134	-0135	-0136	-
大4孔法兰 φ 160止口	花键6D-40x35x10 轴伸119	G1/2" BSP; 外泄口G1/4" BSP 标准油口面	620-1041	-1042	-1043	-1044	-1045	-1046	-1047
	花键8D-42x36x7 轴伸105	G1/2" BSP; 外泄口G1/4" BSP 标准油口面	620-1091	-1092	-1093	-1094	-1095	-1096	-1097
标准4孔法兰 φ 125止口	φ 40轴 平键12	G3/4" BSP; 外泄口G1/4" BSP 标准油口面	612-0031	-0032	-0033	-0034	-0035	-0036	-0037
	φ 40轴 平键12	G3/4" BSP; 外泄口G1/4" BSP 标准	612-0061	-0062	-0063	-0064	-0065	-0066	-
标准4孔法兰 φ 127止口	φ 40轴 平键12	M33x2; 外泄口M14x1.5 标准油口面	612-0011	-0012	-0013	-0014	-0015	-0016	-0017
	花键8D-42x36x7 轴伸 75.6-78	M33x2; 外泄口M14x1.5 标准油口面	612-0021	-0022	-0023	-0024	-0025	-0026	-0027
	花键8D-40x35x10 轴伸 75.6-78	M33x2; 外泄口M14x1.5 标准油口面	612-0031	-0032	-0033	-0034	-0035	-0036	-0037
	φ 1.5 直轴 平键9.52	M33x2; 外泄口M14x1.5 标准油口面	612-0071	-0072	-0073	-0074	-0075	-0076	-0077
标准4孔法兰 φ 125止口	φ 40直轴 平键12	M33x2; 外泄口M14x1.5 标准油口面	612-0151	-0152	-0153	-0154	-0155	-0156	-0157
	φ 40直轴 平键12	M24x1.5; 外泄口M14x1.5 标准油口面	620-0011	-0012	-0013	-0014	-0015	-0016	-0017
大4孔法兰 φ 160止口	花键8D-40x35x10 轴伸119	M24x1.5; 外泄口M14x1.5 标准油口面	620-1081	-1082	-1083	-1084	-1085	-1086	-1087
	φ 40直轴 平键12	板式连接; 油口 φ 14 泄油口1/4"	620-0121	-0122	-0123	-0124	-0125	-0126	-0127
标准4孔法兰 φ 127止口	φ 40直轴 平键12	板式连接; 油口 φ 14 无泄油口	612-0091	-0092	-0093	-0094	-0095	-0096	-0097
	花键8D-42x36x7 轴伸75.6-78	板式连接; 油口 φ 14 无泄油口	612-1041	-1042	-1043	-1044	-1045	-1046	-1047
车轮马达	1.75"锥轴 平键11.138	M33x2; 外泄口M14x1.5 标准油口面	612-4121	-4122	-4123	-4124	-4125	-4126	-4127
	φ 40直轴 平键12	G1"; 外泄口M1/4" 标准油口面	113-1082	-1083	-1084	-1087	-1086	-1100	-



AKS 系列液压马达



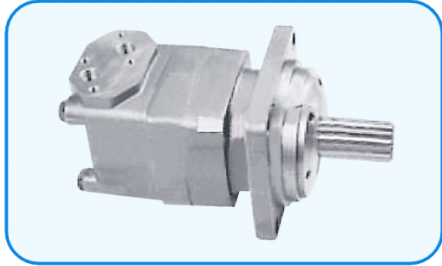
1QJM11-0.63S 液压马达



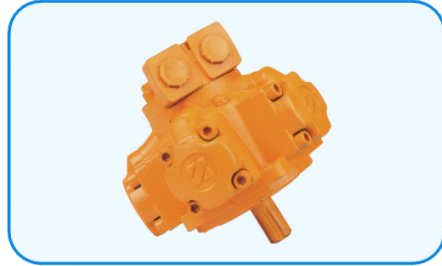
2QJM32-2.0 液压马达



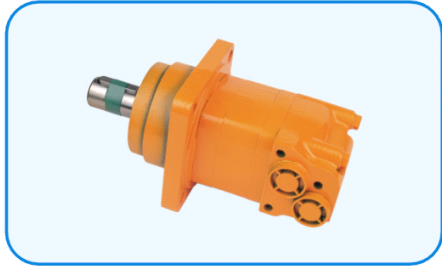
1QJM02-0.32Z 液压马达



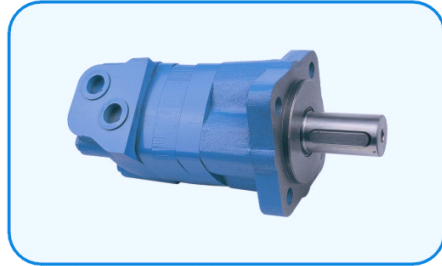
BM 系列摆线液压马达



YLM3-400 液压马达



BM 系列摆线液压马达



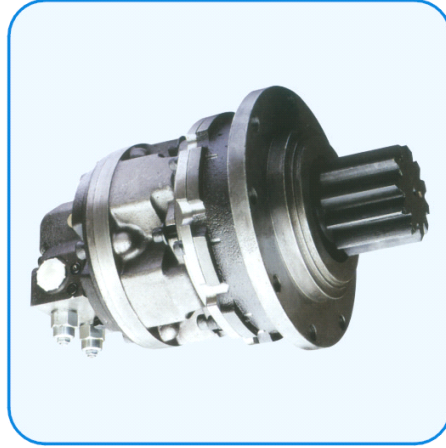
W 系列摆线液压马达



本公司还生产以下产品:



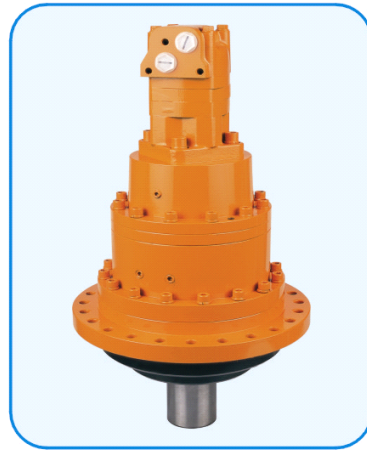
XZ-36000型履带(车轮)液压行走马达



WK4A 液压回转传动装置



XZ2.5 2.5型履带(车轮)液压行走马达



2KB 液压回转传动装置