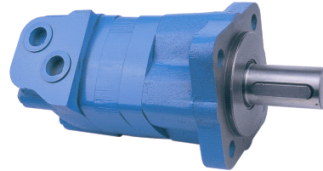


2W 系列液压马达

是一种先进端面配流式摆线液压马达。采用先进的镶柱式定转子参数设计，具有工作效率高，工作压力高、启动压力低、运转平稳、双向可获得同样的输出扭矩、可靠的轴动密封。为满足不同结构设计需要，有三种结构型式：

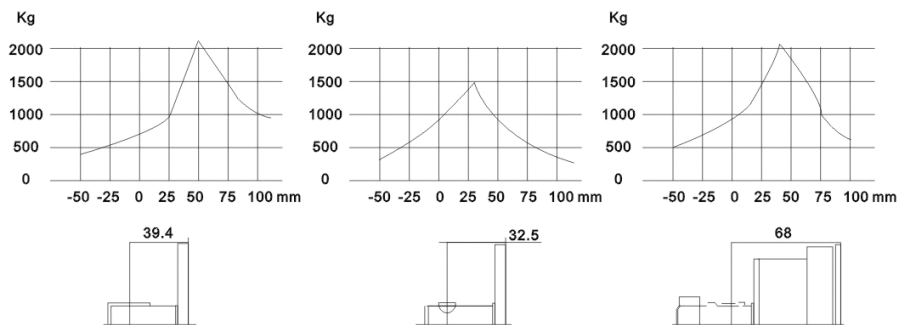
标准马达；车轮马达；无轴承马达



特点：

- 先进的定转子参数设计，启动压力低，效率高，低速运转平稳。
- 较高的工作压力，输出扭矩高。
- 先进的轴密封设计，高的背压承受能力。
- 先进可靠的联动轴设计，使马达具有长寿命。
- 先进的配流机构设计，具有配流精度高和磨损自动补偿的特点。
- 马达允许串联和并联使用，串联使用时应接外泄油管。
- 采用圆锥滚子轴承支撑设计，具有较大的径向承载能力，使得马达可直接驱动工作机构。

1.25" 或32mm直轴允许侧向力：1" 或25mm直轴允许侧向力： 车轮马达允许侧向力：



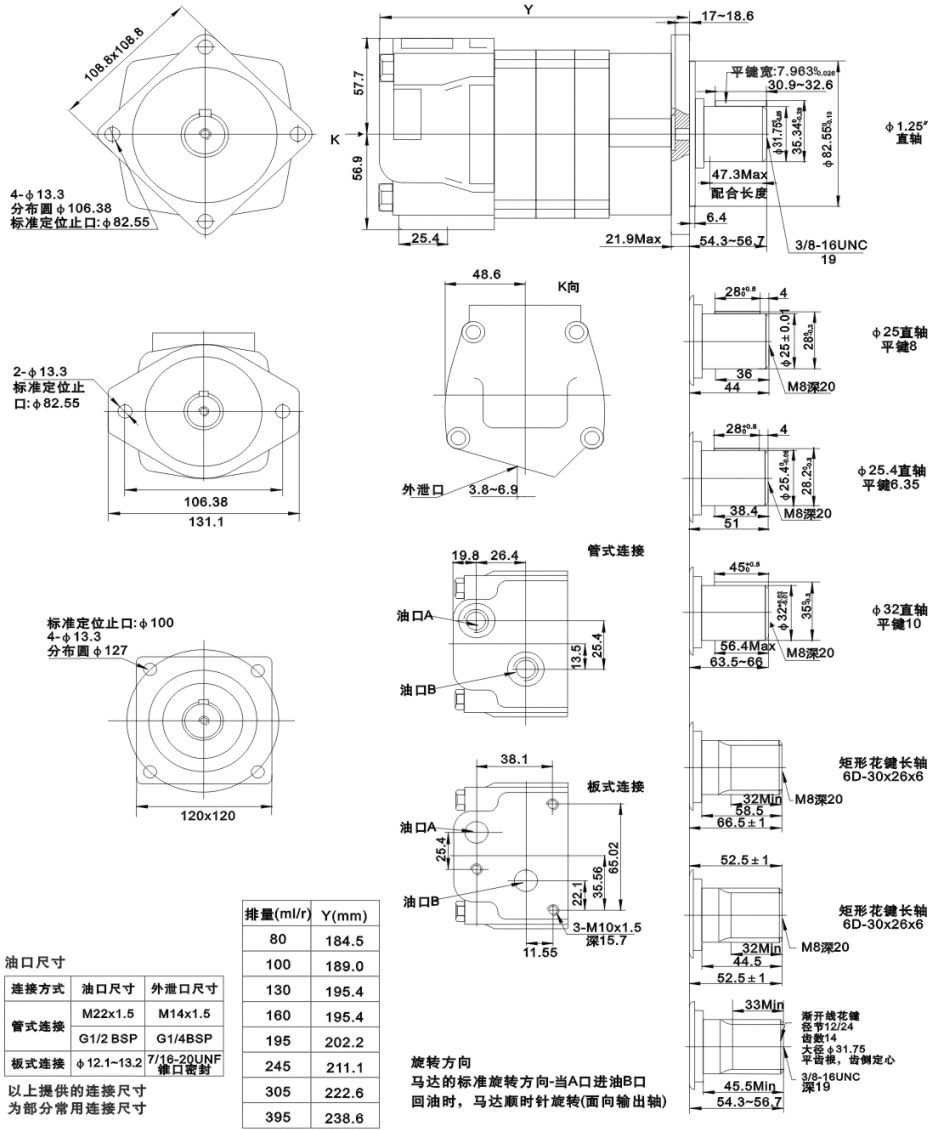
2W 马达主要性能参数表

排量 cc/r		80	100	130	160	195	245	305	395
	最大连续	799	742	576	477	385	308	246	191
	间断	908	924	720	713	577	462	365	335
流量 LPM	连续	75	75	75	75	75	75	75	75
	间断	75	95	95	115	115	115	115	130
扭矩 Nm	连续	235	295	385	455	540	660	765	775
	间断	345	445	560	570	665	820	885	925
压力 Bar	连续	205	205	205	205	205	205	205	155
	间断	310	310	310	260	260	260	240	190
	峰值	310	310	310	310	310	310	310	225
参考重量 Kg		11	11.1	11.3	11.3	11.6	11.9	12.3	13
允许最大背压 Bar		70							

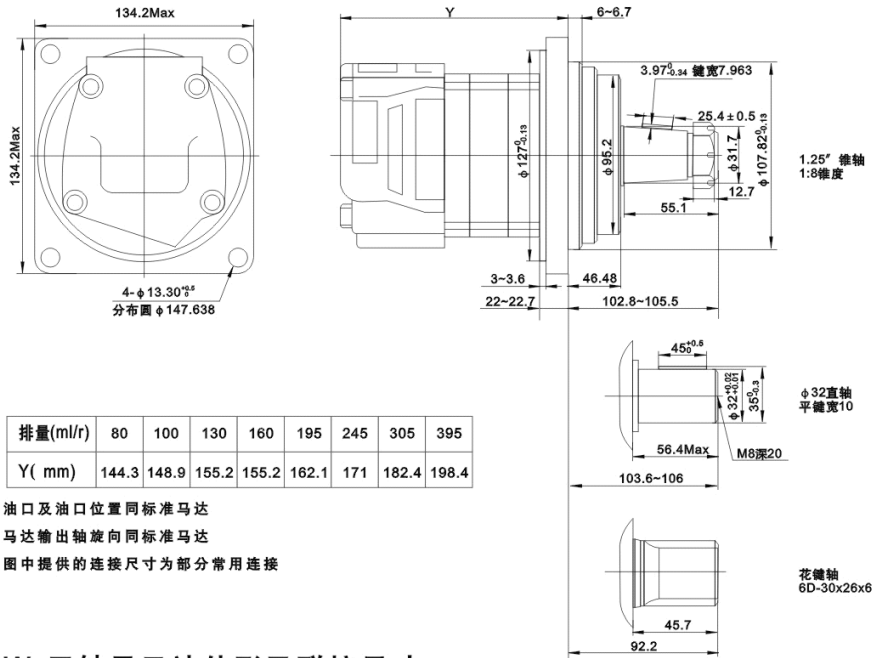
注意事项

- 应避免同时在最高扭矩和最大转速下使用马达
- 表中所列扭矩值适用于直径32mm和1.25" 的输出轴，1" 的轴出轴允许的最大连续扭矩和间断扭矩为395Nm和485Nm
- 超过允许背压时，应接外泄管，并保证马达内腔总能充满液压油
- 峰值压力为最大入口压力，连续压力、间断压力全部为进回油工作压差，但入口压力不超过峰值压力
- 马达间断工作持续时间不超过6秒钟；峰值工作持续时间不超过0.6秒钟
- 系统最大工作温度：80℃
- 推荐用油：抗磨液压油，工作条件下粘度不低于13 cSt
滤清精度：ISO18/13
- 在马达全负载工作前，应在额定压力的30%下运转约1小时，确保在满负荷工作前马达内腔充满液压油
- 马达的连续工作压力和间断工作压力同规格不同流量下会不同，详见不同工作点的性能参数

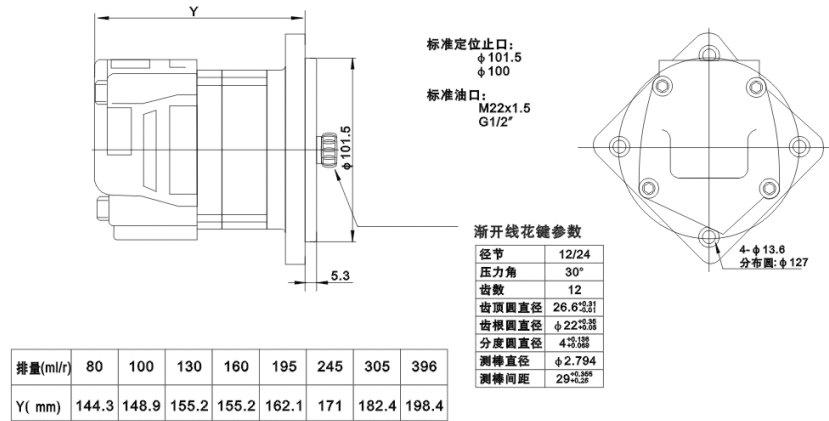
2W 标准马达外形及联接尺寸



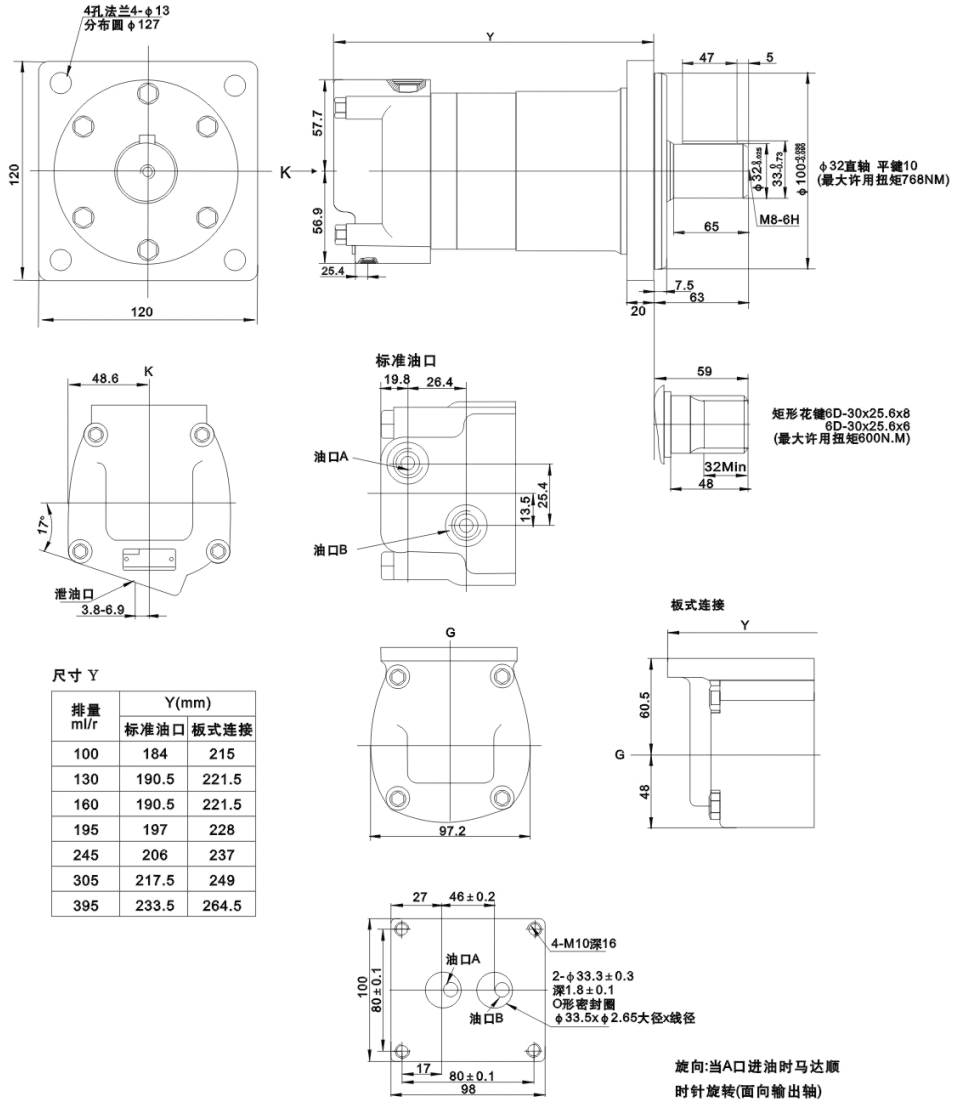
2W 车轮马达外形及联接尺寸



2W 无轴承马达外形及联接尺寸



J2W 大法兰马达外形及联接尺寸



订货参考尺寸及外形图，根据所选用的马达具体型式从下表中选择对应编号，本表中仅提供了产品编号的一部分，当需要的规格查不到时，请与营销部联系，标准颜色：蓝色。

订货编号

尺寸规格			排量							
法兰	输出轴	油口螺纹	80	100	130	160	195	245	305	395
标准2孔法兰 φ 82.55止口	1.25"直轴,平键7.95 轴伸55.5	M22X1.5 外泄口M14x1.5	604-0011	-0012	-0013	-0014	-0015	-0016	-0017	-0018
	φ 25直轴,平键8 轴伸44	M22X1.5 外泄口M14x1.5	604-0021	-0022	-0023	-0024	-0025	-0026	-0027	-0028
	φ 32轴伸,平键10 轴伸64.8	M22X1.5 外泄口M14x1.5	604-0071	-0072	-0073	-0074	-0075	-0076	-0077	-0078
	1"直轴,平键8 轴伸44	M22X1.5 外泄口M14x1.5	604-0061	-0062	-0063	-0064	-0065	-0066	-0067	-0068
	花键: 径节12/24,14齿 轴伸58	G1/2" 外泄口ZG1/8"	604-2321	-2322	-2323	-2324	-2325	-2326	-2327	-2328
	1.25"直轴,平键7.96 轴伸65	板式联接3-M10 外泄口G1/4"	604-0361	-0362	-0363	-0364	-0365	-0366	-0367	-0368
标准4孔法兰 φ 82.55止口	32mm直轴,平键10 轴伸65	R1/2"BSP 外泄口M14x1.5	604-1384	-1385	-1386	-1387	-1388	-1389	-1390	-1391
	32直轴,平键10 轴伸65	M22X1.5 外泄口M14x1.5	604-0041	-0042	-0043	-0044	-0045	-0046	-0047	-0048
	6D-30x26x6 轴伸65	M22X1.5 外泄口M14x1.5	604-1051	-1052	-1053	-1054	-1055	-1056	-1057	-1058
	花键: 径节12/24,14齿 轴伸57	R1/2"BSP 外泄口G1/4"	604-2241	-2242	-2243	-2244	-2245	-2246	-2247	-2248
	1.25"直轴,平键7.95 轴伸55.5	G1/2" 外泄口G1/4"	604-0251	-2252	-0253	-0254	-0255	-0256	-0257	-0258
4四孔大法兰 φ 100止口	6D-30x26x8 轴伸57	M22x1.5			630-1001	-1002	-1003	-1004	-1005	-1006
	6D-30x26x8 轴伸57	板式连接 4-M10			630-1011	-1012	-1013	-1014	-1015	-1016
车轮马达	φ 32直轴,平键10 轴伸104	M22x1.5 外泄口M14x1.5	604-4371	-4373	-4373	-4374	-4375	-4376	-4377	-4378
	1.25"推轴,带槽螺母 轴伸104	板式连接3-M10 泄油口7/16-20UNP	604-4391	-4392	-4393	-4394	-4395	-4396	-4397	-4398
无轴承马达		M22X1.5	604-8181	-8182	-8183	-8184	-8185	-8186	-8187	-8188