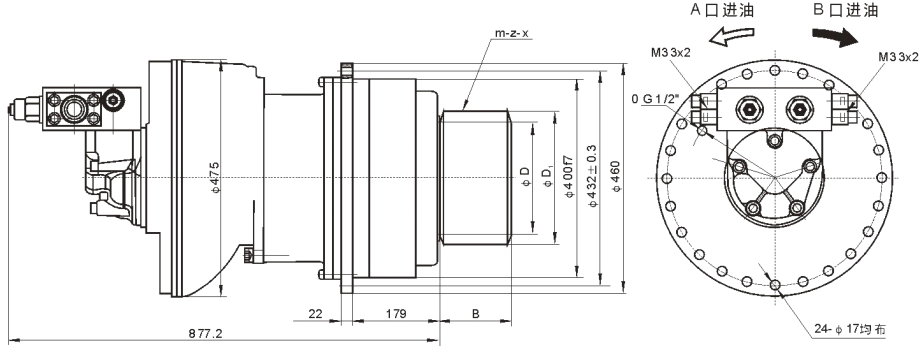


WK5A 系列

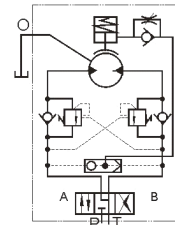


型号 TYPE	额定输出扭矩 Rated output torque (N.m)	传动比 reduction ratio	转速范围 speed (r/min)	额定压力 Rated pressure (Mpa)	总排量 total displacement (ml/r)	液压马达型号 Hydraulic motor	制动器 Brake		最大功率 Max. power
							静转矩(N.m) Braking torque	开启压力(MPa) Opening pressure	
WK5-1300D90F480221	13 195	5	0-40	16	65.80	AKS4-1300D90F480221	30000	2.8	160kw
WK5-1400D90F480221	14 514	5.5	0-35	16	72.38	AKS4-1300D90F480221	37500	2.8	
WK5-2000D90F480221	20 029	5.5	0-32	16	99.88	AKS4-1800D90F480221	37500	2.8	
WK5-2200D90F480221	22 136	5.5	0-30	16	11038.5	AKS4-2000D90F480221	39000	2.8	

输出齿轮外形尺寸

模数(m)	齿数(Z)	变位系数(x)	φ D	φ D1	B
12	18	0.564	216	252.03	85
12	19	0	228	252	100
14	15	0.5	210	250.58	100
14	16	0.5	224	266	140
16	12	0.5	192	237.92	100

- 注：1、输出齿轮的选用必须考虑输出扭矩的大小，以保性齿轮和传动轴的强度。
2、配流器的选用应参照系统允许供油量的大小，上述配油器和输出齿轮仅为常用形式。
3、公司可根据客户提供各种规格形式的回转装置，详情请与本公司联系。



液压原理图