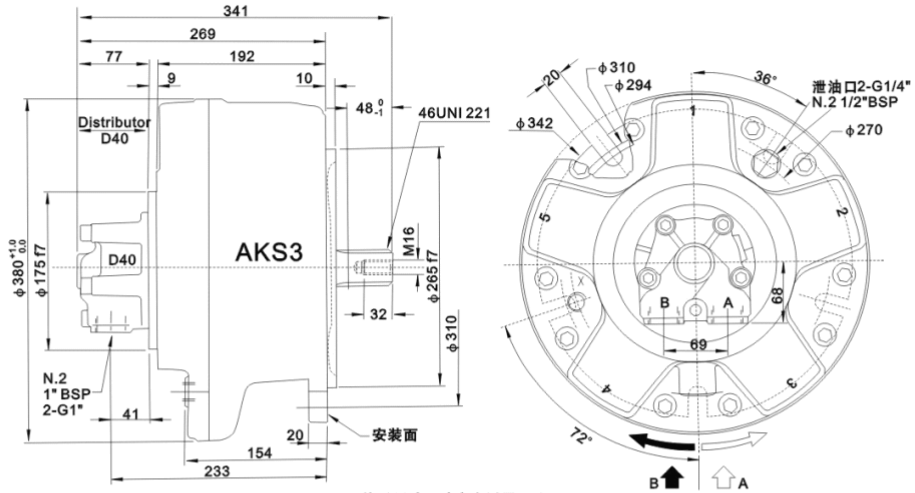
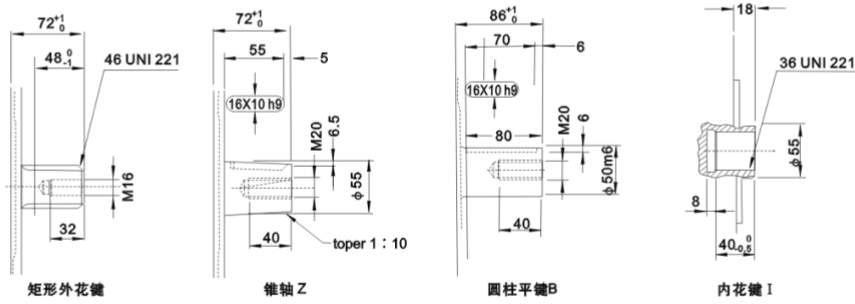


AKS3系列液压马达外形尺寸图及技术性能表格



外形尺寸尺寸完全适用AKS3

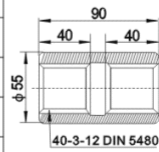
轴伸型式



花键参数

40-3-12 DIN 5480	
d0	φ 36.0
d1	φ 40.0 ^{+0.620} / ₊₀ H14
d2	φ 34.0 ^{+0.180} / ₊₀ H11
A	φ 5.25
da	φ 28.964 H11
d3	φ 39.4 ⁻⁰ / _{-0.160} h11
d4	φ 33.4 ⁻⁰ / _{-0.620} h14
B	φ 6.0
db	φ 45.989 f8

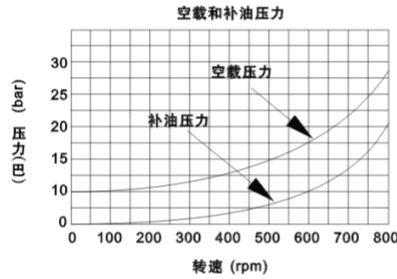
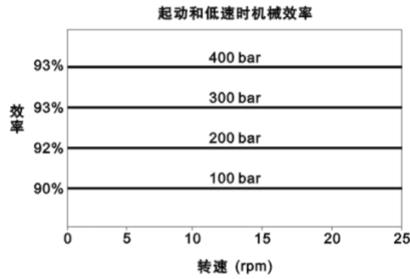
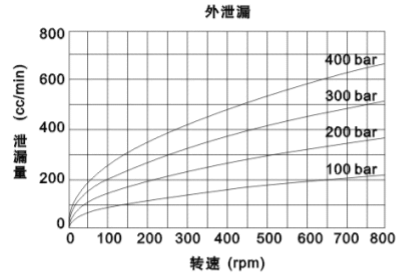
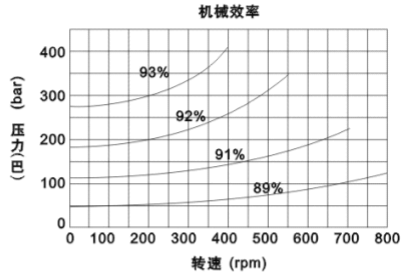
46 UNI 221 (8-46-54 DIN 5463)	
d1	φ 46.0 ^{+0.030} / ₊₀ H7
d2	φ 54.0 ^{+0.190} / ₊₀ H11
A	9.0 ^{+0.028} / ₊₀ F7
d3	φ 46.0 ^{-0.009} / _{-0.025} g6
d4	φ 54.0 ^{-0.100} / _{-0.290} d11
B	7.0 ^{-0.028} / _{-0.028} f7



联轴器

特性曲线

下列表为排量600cc的马达，在工作液采用矿物油，粘度40cSt,油温50℃工作时的典型特性曲线。



轴承寿命

该图表适用配置滚柱轴承(代号H)的马达,大多数情况下推荐使用。
注意轴承平均寿命(B₅₀寿命)大约是B₁₀寿命的5倍。

