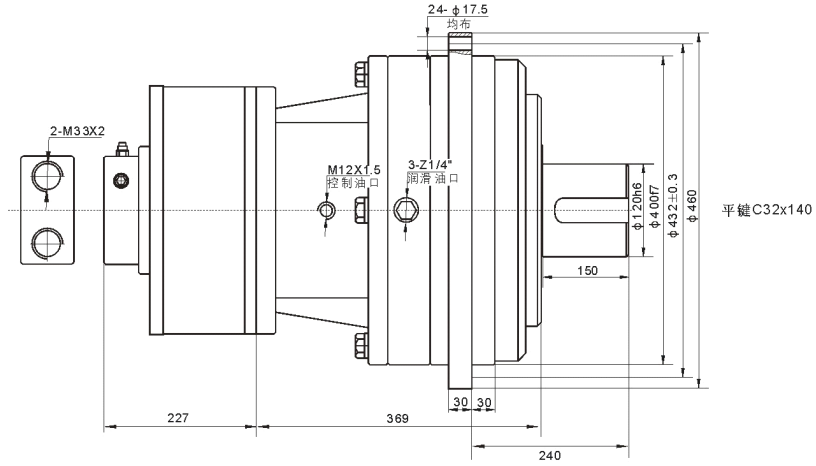
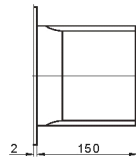


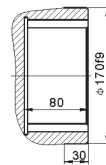
1KD系列安装联接尺寸:



其它输出方式:



矩形内花键轴D
10-112d11x125d11x18f8



矩形内花键轴I
10-120D11x140D11x20H9

如须特殊输出方式, 请致电我公司

性能参数:

型号 TYPE	额定扭矩 N.m	转速范围 r/min	最高压力 MPa	配用马达 Hydraulic motor	减速比 Ratio	制动器Brake		自重 KG
						静制动扭矩 N.m	最小开启压力 MPa	
1KD-8500**	8800	0.1-60	20	1QJM32-0.63	5	10000	2.8	365
1KD-10000**	10000	0.1-50	20	1QJM32-0.80	5	10000	2.8	
1KD-15000**	15000	0.1-45	20	1QJM32-1.0	5	10000	2.8	
1KD-18000**	18000	0.1-40	20	1QJM32-1.25	5	10000	2.8	
1KD-22000**	23000	0.1-40	20	1QJM32-1.6	5	10000	2.8	
1KD-23000**	23000	0.1-40	16	1QJM32-2.0	5	10000	2.8	