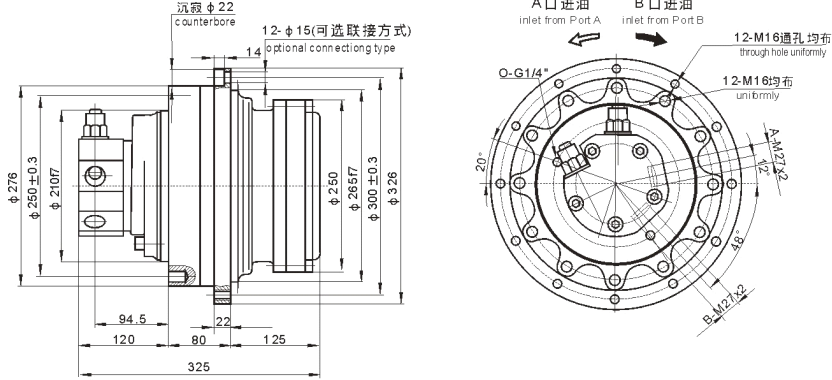


XZ2.5 2.5A 系列



型号 TYPE	扭矩torque(N.m)		转速 范围 speed (r/min)	传动比 reduction ratio	压力pressure(Mpa)		总排量 total displacement (ml/r)	液压马达hydraulic motor		总重(kg) gross weight	适用机型(吨) approx. weight of machine(ton)	
	额定 Rated	最高 Max.			额定 Rated	最高 Max.		型号 TYPE	排量(ml/r) displacement		挖掘机 excavator	钻机 driller
XZ2.5 2.5A-3600D1202002	6000	7500	0.4-32	19	14	17	3629	AKS05-200D1202002	191	80	4-6	6-12
XZ2.5 2.5A-3200D1202002	6000	7500	0.4-38	19	16	19.5	3154	AKS05-170D1202002	166	80	4-6	6-12
XZ2.5 2.5A-2800D1202002	6000	7500	0.4-42	19	17	21	2869	AKS05-150D1202002	151	80	4-6	6-12
XZ2.5 2.5A-2500D1202002	6000	7500	0.4-46	19	19	24	2451	AKS05-130D1202002	129	80	4-6	6-12
XZ2.5 2.5A-2200D1202002	6000	7500	0.4-50	19	22	28	2185	AKS05-110D1202002	115	80	4-6	6-12
XZ2.5 2.5A-1800D1202002	4670	5840	0.4-58	19	22	28	1634	AKS05-90D1202002	86	80	4-6	6-12
XZ2.5 2.5A-1400D1202002	4020	5030	0.4-63	19	22	28	1406	AKS05-75D1202002	74	80	4-6	6-12
XZ2.5 2.5A-6200D1202002	6000	7500	0.3-23	27	10	13	5157	AKS05-200D1202002	191	80	4-6	6-12
XZ2.5 2.5A-4900D1202002	6000	7500	0.3-27	27	12	15.5	4482	AKS05-170D1202002	166	80	4-6	6-12
XZ2.5 2.5A-4100D1202002	6000	7500	0.3-30	27	13	17	4077	AKS05-150D1202002	151	80	4-6	6-12
XZ2.5 2.5A-3500D1202002	6000	7500	0.3-32	27	16	20.5	3483	AKS05-130D1202002	129	80	4-6	6-12

注:

- ① 额定扭矩是在考虑系统压力损失1MPa和行星减速器效率以及液压马达机械效率的情况下计算,并对末位数圆整得来。
- ② 马达泄漏口○需直接回油箱。

液压原理图

